

Прайс на стандартные вилы для погрузчиков

ноябрь 2022г.

Сечение x Длина вил	ка номер	грузоподъемность, тип	Цена/пара, руб.	Наличие
100 X 40 X 1200mm	11960599	до 2.5 т ,2А	35 800	в наличии
100 X 45 X 1200mm	11979033	до 3т ,3А	39 000	в наличии
100 X 40 X 1250mm	11981953	2А, до 2.5т	38 000	в наличии
100 X 45 X 1500mm	11978993	2А, до 3т	53 000	в наличии
120 X 40 X 2000mm	12009352	2А, до 3т	57 000	в наличии
125 X 50 X 1200mm	11979048	до 5т ,3А	54 000	в наличии
125 X 45 X 1500	11979044	3А, до 4.1т	61 000	под заказ
Удлинители вил (изготовление)		от 1 т до 3т	30 000	3-5 дней
Вилы с другими характеристиками- по запросу				

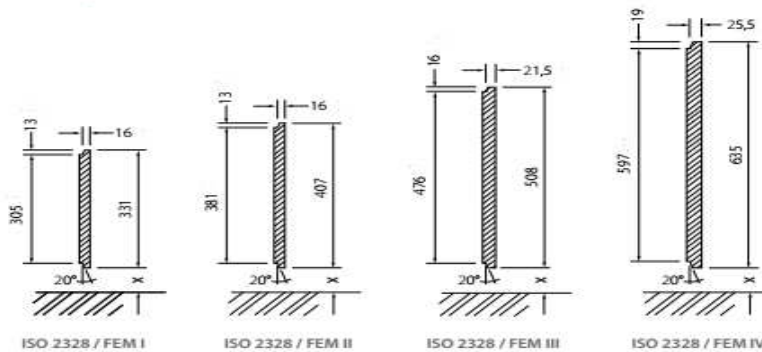
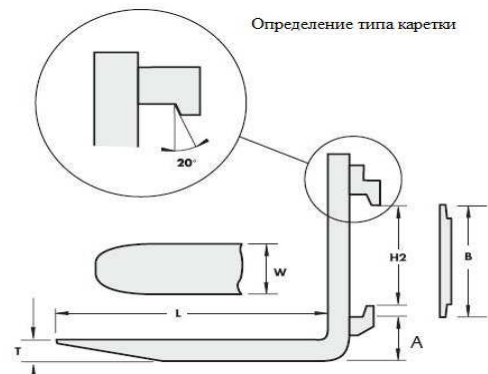
Если Вам необходимы вилы с иными параметрами, то для правильного определения вил для погрузчика от Вас нужна следующая информация:

1. Грузоподъемность погрузчика.

2. Тип имеющейся каретки. Для определения типа каретки необходимо измерить расстояние В (см. картинку).

3. Какой длины необходимы вилы (L).

РАЗМЕРЫ КАРЕТКИ



ISO 2328 / FEM	Грузоподъемность вилочного погрузчика (кг/мм)	X мм
I A	От 0 до 999/500 мм	76
I B		114
II A	От 1000 до 2500/500 мм	76
II B		152
III A	От 2501 до 4999/500 мм	76
III B		208
IV A	От 5000 до 8000/600 мм	127
IV B		254

Основа нашей политики - это высококачественная продукция по доступным ценам. Нам дорог каждый покупатель, поэтому, обращаясь к нам, вы можете быть уверены в качестве своих приобретений!

С уважением к Вам,

Ведеров Вячеслав. 8-914-407-04-76